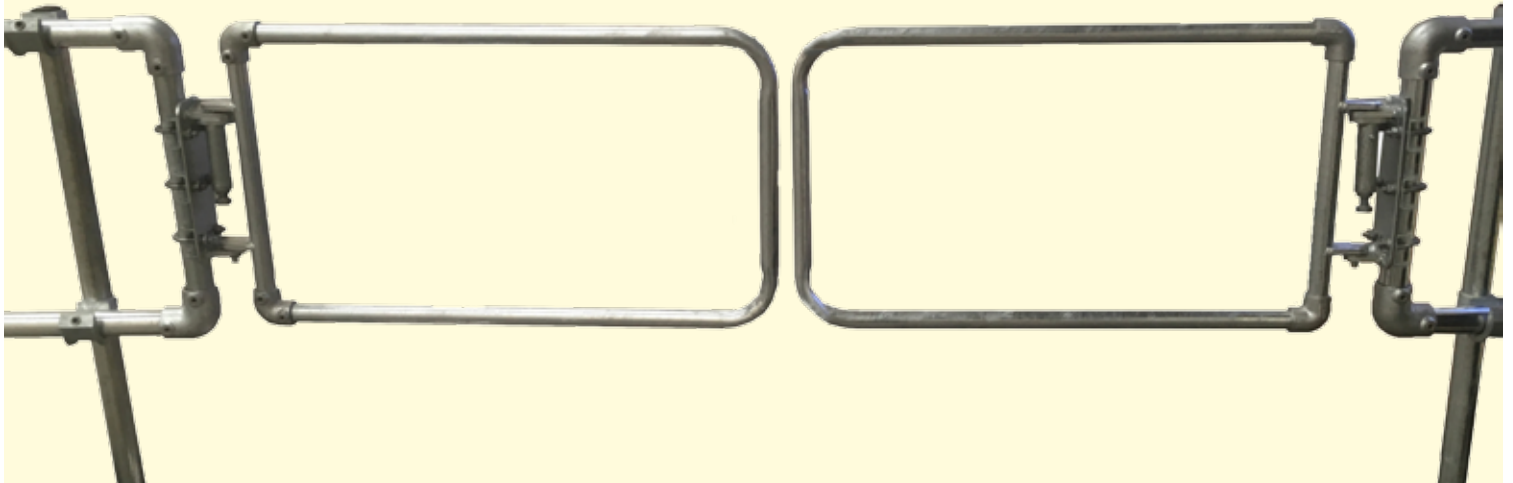




安全入户，值得信赖

安全门解决方案



- 单幅门，双幅门和托盘门
- 结构简单，容易组装
- 通过测试，无障碍运行
- 各种宽度，充分可调

单幅门

专业设计的**KEE GATE**单幅自闭门可适用于多种需要安装安全门的新建或已有结构。弹簧折页确保人员通过门禁之后即时关闭，以便在需要时设立一道安全屏障。安全门为镀锌钢材，可裁切成适应不同大小敞口的门。如下所示**KEE GATE**可凭喜好进行粉末涂装。**KEE GATE**适用于户内户外等各种安装现场。

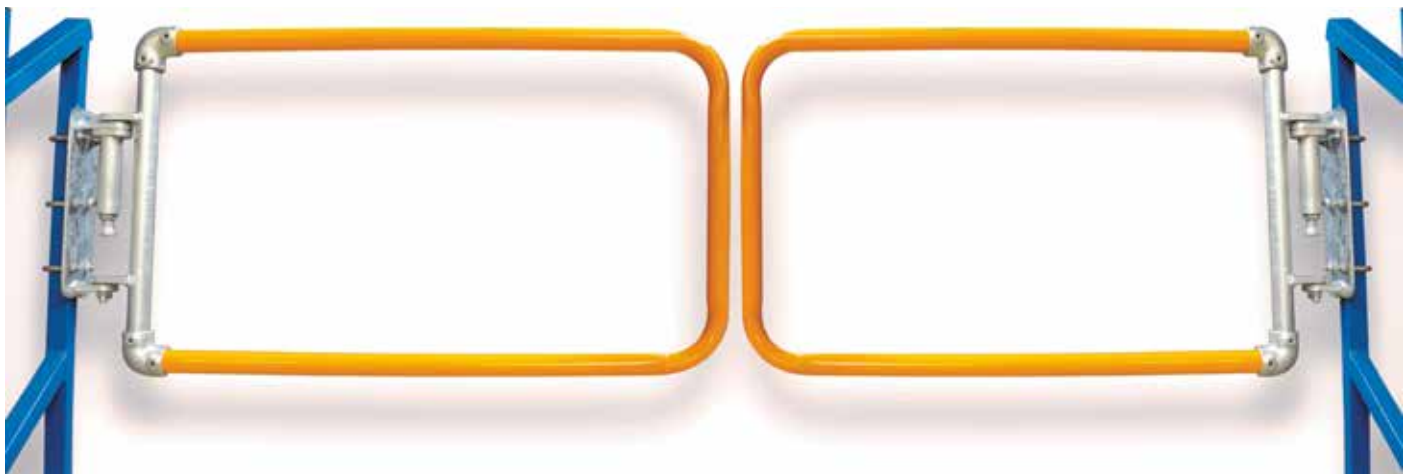


- 可适应敞口范围达1米，使用灵活，开口尺寸可根据敞口大小进行裁切。
- 弹簧折页为可逆的，可以左边开门也可以右边开门，使得安装更为方便。
- 50,000次开门循环测试保证耐用性。
- 耐腐蚀盐雾测试 (672小时)，在腐蚀性环境中也可进行连续开闭。
- 符合EN 14122, OSHA & CSA要求，获CE认证。

双幅门

KEE GATE现有双幅门，可适用于大于一米宽的敞口。最大适用敞宽为1.8米。双幅门仍符合EN 14122、OSHA和CSA要求，重要的是不需要操作员进行任何锁定机制。门皆为自动闭合，

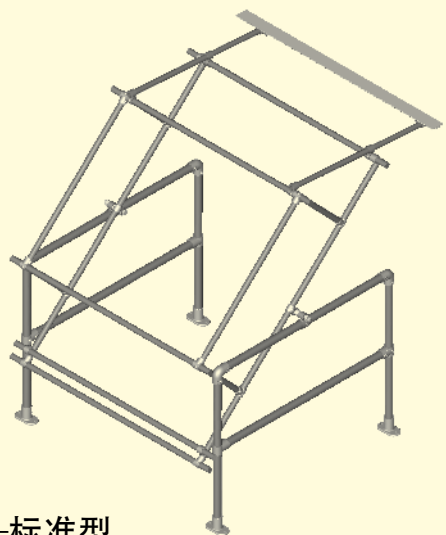
当人穿过门后将形成一道合乎规定的屏障。相比单幅门，双幅门安装时增加了紧固件的数量，以增强结构的稳定性。双幅门和单幅门进行了相同的测试机制，产品规格相同。



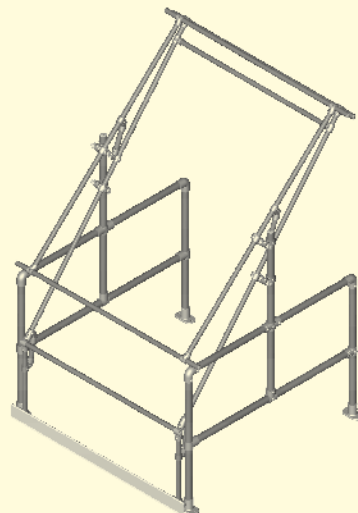
托盘门

KEE GATE包含一系列托盘门组合 (Pallet Gate) 以便员工在夹层或升起的工作表面进行安全作业。此类门可与护栏或屏障无缝组合，

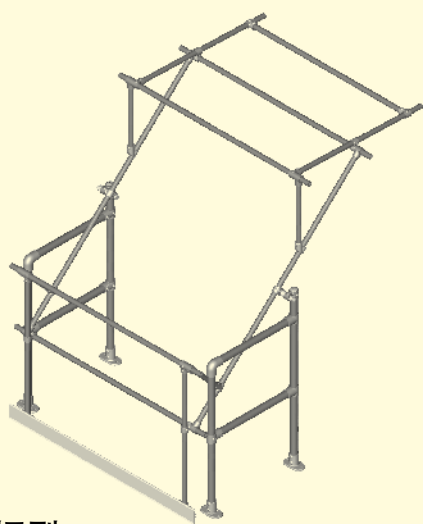
当物品从夹层搬上搬下时能形成一道连续保护机制。**KEE GATE**托盘门可用于四种不同的配置以满足所需的操作。



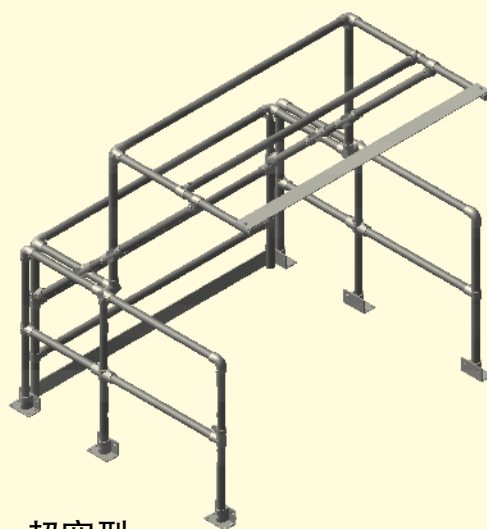
TYPE A — 标准型



TYPE C — 高托盘型



TYPE B — 窄框型



TYPE D — 超宽型

- 符合EN 14122 - 3和OSHA要求。
- 客户可依需求选择镀锌钢质型号或铝质型号。
- 使用**KEE KLAMP**和**KEE LITE**配件，TÜV认证组件质量保证。
- 无焊接部件，因此任何损坏皆可容易修复，以保持门的正常运行。
- 50,000次开门循环测试保证。
- 耐腐蚀盐雾测试 (672小时)，在腐蚀性环境中也可进行连续开闭。
- 最小的活动件数量便于降低维护频率。
- 组装件供货，便于现场安装。

安全门解决方案



铠易商贸（上海）有限公司
远洋商业大厦一期24K
延安东路588号
黄浦区，上海市
200001

电话：+86 (0)21 6350 4858
传真：+86 (0)21 6350 7448
邮箱：chnsales@keesafety.cn
网址：www.keesafety.cn

KEE GATE、 KEE KLAMP和KEE LITE 均系Kee Safety Limited所属商标，同时本公司已尽力确保本手册中所含信息之准确性，不对其中错误或遗漏负有任何责任。Kee Safety Ltd保留未经事先通知更改或召回产品的权利。
Kee Safety Ltd对于所有由产品使用不当造成的损失和损坏不负有任何责任。©2019 Kee Safety Limited版权所有。